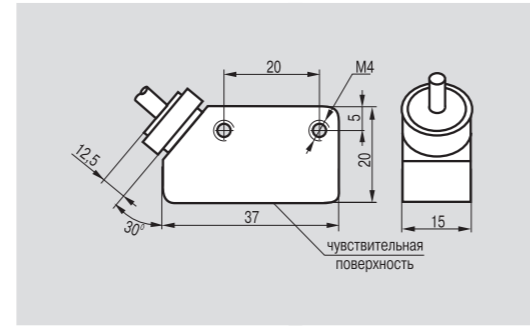
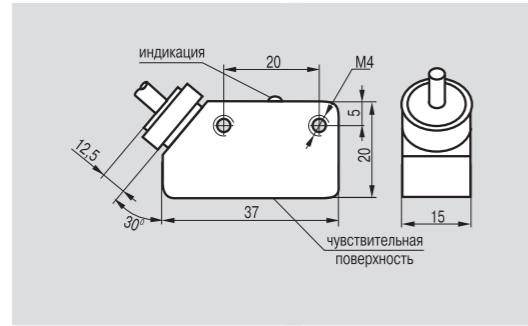


**МАГНИТОЧУВСТВИТЕЛЬНЫЕ ВЫКЛЮЧАТЕЛИ** Аналоги выключателей "BOSCH"

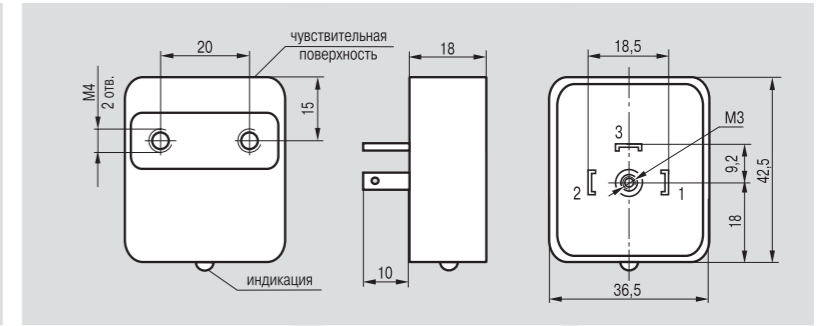
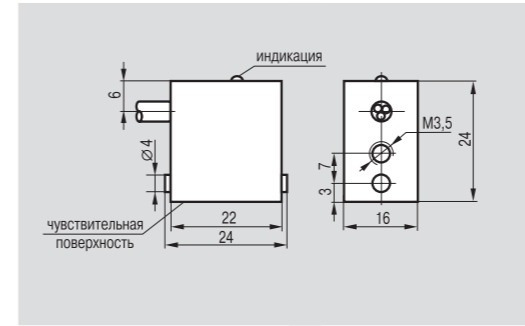
Размер корпуса, мм	<b>37x20x15</b>	<b>37x20x15</b>	<b>37x20x15</b>
Тип выключателя	MS BO1A6-L	MS BO1A6	MS BO1A6-C
Аналог	"BOSCH" 0 830 100 351	"BOSCH" 0 830 100 301	"BOSCH" 0 830 100 351



Коммутируемое напряжение, U <sub>раб.</sub>	10...30В DC	0,05...180В DC/0,05...130В AC	0,05...180В DC/0,05...130В AC
Коммутируемый ток, I <sub>раб.</sub>	10...250 мА	1x10 <sup>-4</sup> ...0,5 А	1x10 <sup>-4</sup> ...0,5 А
Частота переключения, F <sub>max</sub>	100 Гц	100 Гц	100 Гц
Максимальная мощность, P <sub>max</sub>	10 Вт	10 Вт	10 Вт
Диапазон рабочих температур	-25°C ... +75°C	-25°C ... +75°C	<b>-60°C ... +125°C</b>
Световая индикация	Есть	Нет	Нет
Материал корпуса	Д16Т	Д16Т	Д16Т
Присоединение	Кабель 2x0,34 мм <sup>2</sup>	Кабель 2x0,34 мм <sup>2</sup>	Кабель 2x0,34 мм <sup>2</sup>
Степень защиты по ГОСТ 14254-96	IP66	IP66	IP66
Схема подключения выключателя	(9)	(10)	(10)

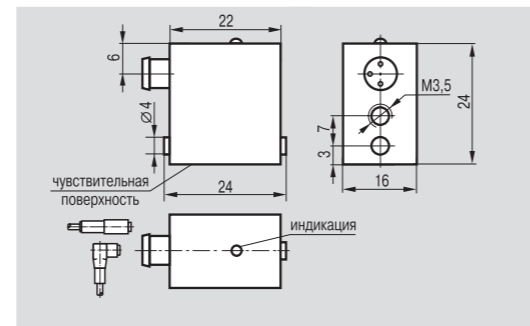
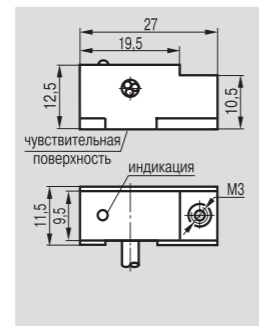
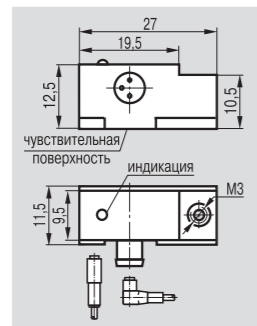
**МАГНИТОЧУВСТВИТЕЛЬНЫЕ ВЫКЛЮЧАТЕЛИ** Аналоги выключателей "BOSCH", "FESTO"

<b>22x24x16</b>	<b>22x24x16</b>	<b>36,5x42,5x18</b>	<b>36,5x42,5x18</b>	<b>36,5x42,5x18</b>
MS BO41A6-L	MS BO41A6	MS BOC2A6-L	MS BOC2A6-P-L	MS BOC2A6-N-L
"BOSCH" 0 830 100 465		"BOSCH" 0 830 100 453	"BOSCH" 0 830 100 490	"BOSCH" 0 830 100 491



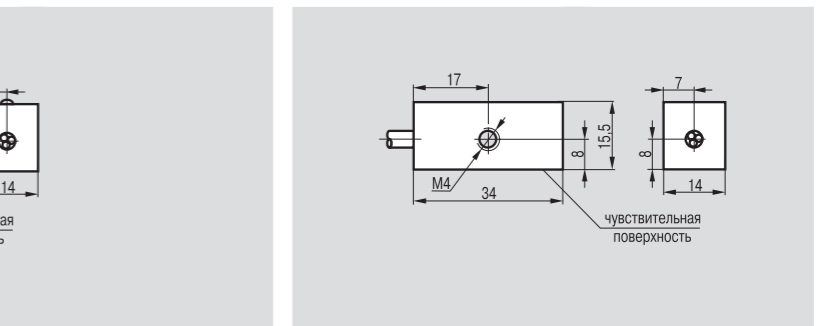
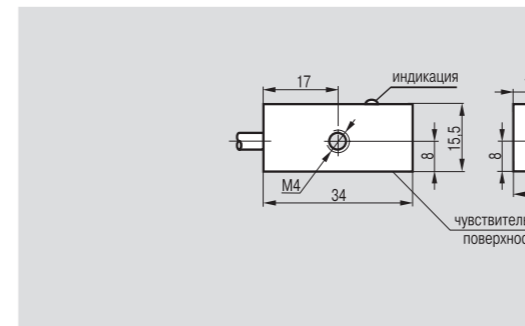
10...30В DC	0,05...100В акт./36В инд. AC/DC	10...30В DC	10...30В DC	10...30В DC
10...250 мА	1x10 <sup>-6</sup> ...0,5 А	1...250 мА	1...250 мА	1...250 мА
400 Гц	400 Гц	100 Гц	100 Гц	100 Гц
10 Вт акт./0,6 ВА инд.	10 Вт акт./0,6 ВА инд.	10 Вт	10 Вт	10 Вт
-25°C ... +75°C	-25°C ... +75°C	-25°C ... +75°C	-25°C ... +75°C	-25°C ... +75°C
Есть	Нет	Есть	Есть	Есть
Д16Т	Д16Т	Д16Т	Д16Т	Д16Т
Кабель 2x0,34 мм <sup>2</sup>	Кабель 2x0,34 мм <sup>2</sup>	Соединитель	Соединитель	Соединитель
IP66	IP66	IP66	IP66	IP66
(9)	(10)	(2)	(3)(PNP)	(4)(NPN)

Размер корпуса, мм	<b>27x12,5x11,5</b>	<b>27x12,5x11,5</b>	<b>22x24x16</b>	<b>22x24x16</b>
Тип выключателя	MS BOC3A-LS40	MS BOC3A-L	MS BOC41A6-LS40	MS BOC41A6-S40
Аналог	"BOSCH" 0 830 100 460		"BOSCH" 0 830 100 465	



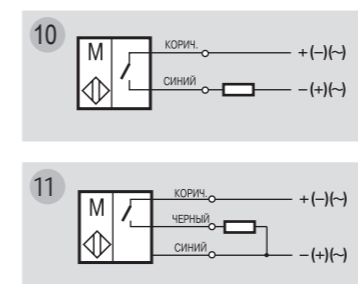
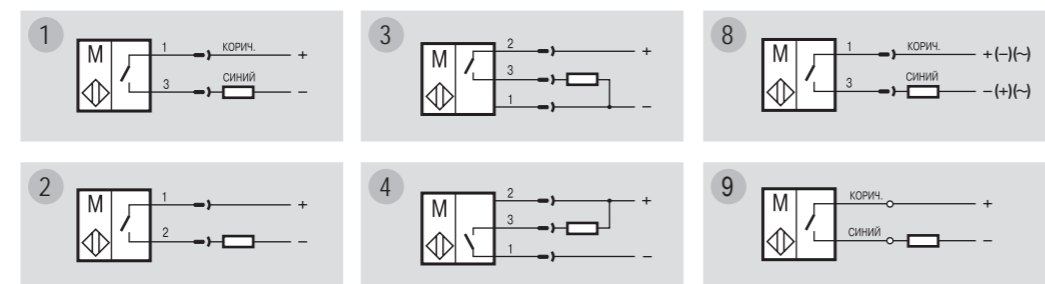
Коммутируемое напряжение, U <sub>раб.</sub>	10...30В DC	10...30В DC	10...30В DC	0,05...60В акт./36В инд. AC/DC
Коммутируемый ток, I <sub>раб.</sub>	10...250 мА	10...250 мА	10...250 мА	1x10 <sup>-6</sup> ...0,5 А
Частота переключения, F <sub>max</sub>	400 Гц	400 Гц	400 Гц	400 Гц
Максимальная мощность, P <sub>max</sub>	10 Вт акт./0,6 ВА инд.	10 Вт акт./0,6 ВА инд.	10 Вт акт./0,6 ВА инд.	10 Вт акт./0,6 ВА инд.
Диапазон рабочих температур	-25°C ... +75°C	-25°C ... +75°C	-25°C ... +75°C	-25°C ... +75°C
Световая индикация	Есть	Есть	Есть	Нет
Материал корпуса	Д16Т	Д16Т	Д16Т	Д16Т
Присоединение	Соединитель S40, S15	Кабель 2x0,12 мм <sup>2</sup>	Соединитель S40, S15	Соединитель S40, S15
Степень защиты по ГОСТ 14254-96	IP66	IP66	IP66	IP66
Схема подключения выключателя	(1)	(9)	(1)	(8)

<b>34x15,5x14</b>	<b>34x15,5x14</b>	<b>34x15,5x14</b>	<b>34x15,5x14</b>	<b>34x15,5x14</b>
MS FE0P61	MS FE0P6-L	MS FE0P6	MS FE0P61-C	MS FE0P6-C
"FESTO" SMEO-1-B	"FESTO" SMEO-1-LED-24	"FESTO" SMEO-1-24		



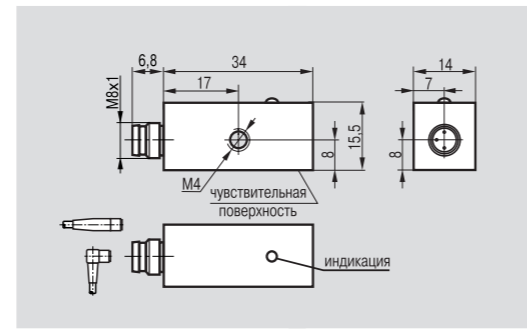
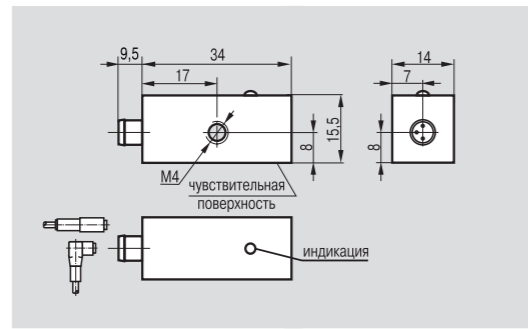
0,05...220В AC/DC	5...30В AC/DC	0,05...180В DC/0,05...130В AC	0,05...220В AC/DC	0,05...180В DC/0,05...130В AC
45 мА	1x10 <sup>-4</sup> ...0,5 А	1x10 <sup>-4</sup> ...0,5 А	45 мА	1x10 <sup>-4</sup> ...0,5 А
100 Гц	100 Гц	100 Гц	100 Гц	100 Гц
10 Вт	10 Вт	10 Вт	10 Вт	10 Вт
-25°C ... +75°C	-25°C ... +75°C	-25°C ... +75°C	<b>-60°C ... +125°C</b>	<b>-60°C ... +125°C</b>
Нет	Есть	Нет	Нет	Нет
Полиамид	Полиамид	Полиамид	Полиамид	Полиамид
Кабель 2x0,34 мм <sup>2</sup>	Кабель 3x0,34 мм <sup>2</sup>	Кабель 2x0,34 мм <sup>2</sup>	Кабель 2x0,34 мм <sup>2</sup>	Кабель 2x0,34 мм <sup>2</sup>
IP66	IP66	IP66	IP66	IP66
(10)	(11)	(10)	(10)	(10)

**Схемы подключения**



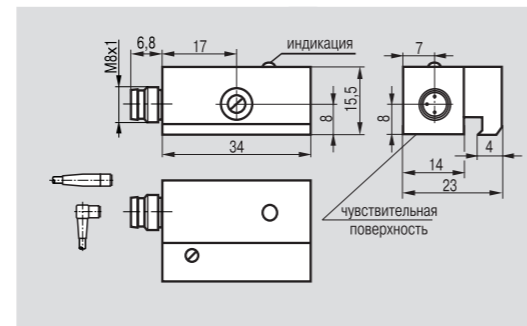
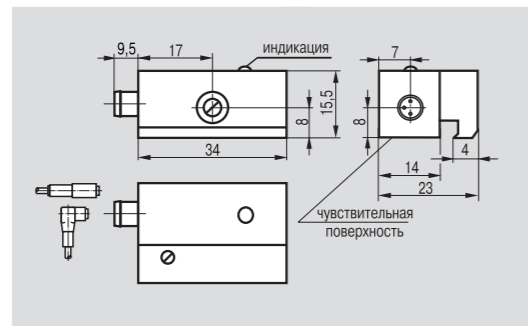
**МАГНИТОЧУВСТВИТЕЛЬНЫЕ ВЫКЛЮЧАТЕЛИ** Аналоги выключателей "FESTO"

Размер корпуса, мм	<b>34x15,5x14</b>	<b>34x15,5x14</b>	<b>34x15,5x14</b>	<b>34x15,5x14</b>
Тип выключателя	MS FEC0P6-LS40	MS FEC0P6-S40	MS FEC0P6-LS401	MS FEC0P6-S401
Аналог	"FESTO" SMEO-1-S-LED-24	"FESTO" SMEO-1-S-24	"FESTO" SMEO-1-S-LED-24	"FESTO" SMEO-1-S-24



Коммутируемое напряжение, U <sub>раб.</sub>	5...30В AC/DC	0,05...60В AC/DC	5...30В AC/DC	0,05...60В AC/DC
Коммутируемый ток, I <sub>раб.</sub>	1x10 <sup>-4</sup> ...0,5 А	1x10 <sup>-4</sup> ...0,5 А	1x10 <sup>-4</sup> ...0,5 А	1x10 <sup>-4</sup> ...0,5 А
Частота переключения, F <sub>max</sub>	100 Гц	100 Гц	100 Гц	100 Гц
Максимальная мощность, P <sub>max</sub>	10 Вт	10 Вт	10 Вт	10 Вт
Диапазон рабочих температур	-25°C ... +75°C	-25°C ... +75°C	-25°C ... +75°C	-25°C ... +75°C
Световая индикация	Есть	Нет	Есть	Нет
Материал корпуса	Полиамид	Полиамид	Полиамид	Полиамид
Присоединение	Соединитель S40, S15	Соединитель S40, S15	Соединитель S49, S48	Соединитель S49, S48
Степень защиты по ГОСТ 14254-96	IP66	IP66	IP66	IP66
Схема подключения выключателя	⑦	⑥	⑦	⑥

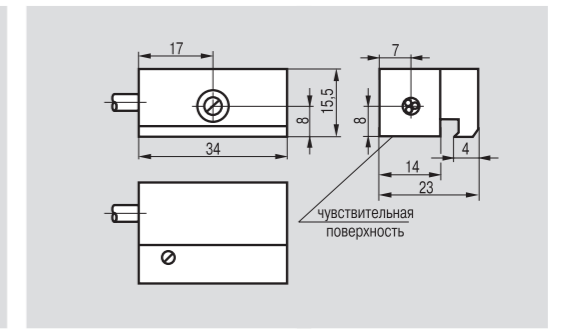
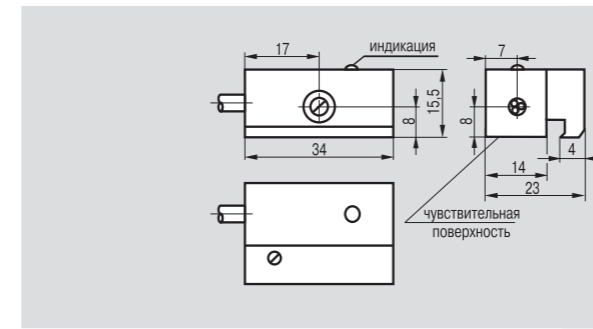
Размер корпуса, мм	<b>34x15,5x23</b>	<b>34x15,5x23</b>	<b>34x15,5x23</b>	<b>34x15,5x23</b>
Тип выключателя	MS FEC1P61-LS40	MS FEC1P6-S40	MS FEC1P6-LS401	MS FEC1P6-S401
Аналог	"FESTO" SME-1-S-LED-24	"FESTO" SME-1-S-24	"FESTO" SME-1-S-LED-24	"FESTO" SME-1-S-24



Коммутируемое напряжение, U <sub>раб.</sub>	5...30В AC/DC	0,05...60В AC/DC	5...30В AC/DC	0,05...60В AC/DC
Рабочий ток, I <sub>раб.</sub>	1x10 <sup>-4</sup> ...0,5 А	1x10 <sup>-4</sup> ...0,5 А	1x10 <sup>-4</sup> ...0,5 А	1x10 <sup>-4</sup> ...0,5 А
Частота переключения, F <sub>max</sub>	100 Гц	100 Гц	100 Гц	100 Гц
Максимальная мощность	10 Вт	10 Вт	10 Вт	10 Вт
Диапазон рабочих температур	-25°C ... +75°C	-25°C ... +75°C	-25°C ... +75°C	-25°C ... +75°C
Световая индикация	Есть	Нет	Есть	Нет
Материал корпуса	Полиамид	Полиамид	Полиамид	Полиамид
Присоединение	Соединитель S40, S15	Соединитель S40, S15	Соединитель S49, S48	Соединитель S49, S48
Степень защиты по ГОСТ 14254-96	IP66	IP66	IP66	IP66
Схема подключения выключателя	⑦	⑥	⑦	⑥

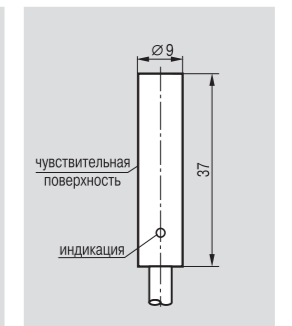
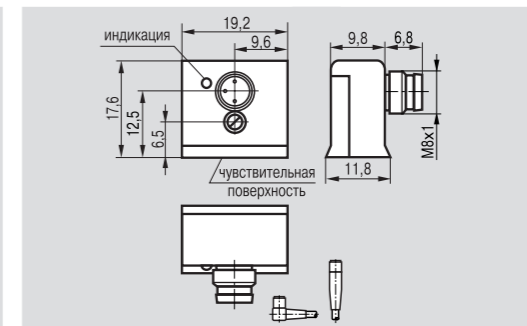
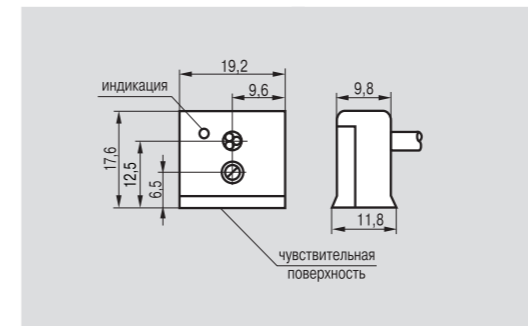
**МАГНИТОЧУВСТВИТЕЛЬНЫЕ ВЫКЛЮЧАТЕЛИ** Аналоги выключателей "FESTO"

<b>34x15,5x23</b>	<b>34x15,5x23</b>	<b>34x15,5x23</b>	<b>34x15,5x23</b>	<b>34x15,5x23</b>
MS FE1P61	MS FE1P6-L	MS FE1P6	MS FE1A61-C	MS FE1A6-C
"FESTO" SME-1	"FESTO" SME-1-LED-24	"FESTO" SME-1-24		



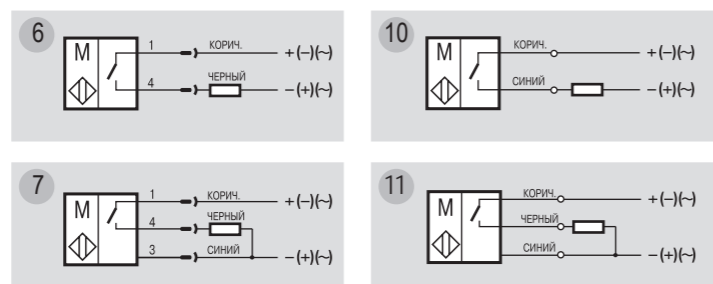
0,05...220В AC/DC	5...30В AC/DC	0,05...180В DC/0,05...130В AC	0,05...220В AC/DC	0,05...180В DC/0,05...130В AC
45 мА	1x10 <sup>-4</sup> ...0,5 А	1x10 <sup>-4</sup> ...0,5 А	45 мА	1x10 <sup>-4</sup> ...0,5 А
100 Гц	100 Гц	100 Гц	100 Гц	100 Гц
10 Вт	10 Вт	10 Вт	10 Вт	10 Вт
-25°C ... +75°C	-25°C ... +75°C	-25°C ... +75°C	<b>-60°C ... +125°C</b>	<b>-60°C ... +125°C</b>
Нет	Есть	Нет	Нет	Нет
Полиамид	Полиамид	Полиамид	Д16Т	Д16Т
Кабель 2x0,34 мм <sup>2</sup>	Кабель 3x0,34 мм <sup>2</sup>	Кабель 2x0,34 мм <sup>2</sup>	Кабель 2x0,34 мм <sup>2</sup>	Кабель 2x0,34 мм <sup>2</sup>
IP66	IP66	IP66	IP66	IP66
⑩	⑪	⑩	⑩	⑩

<b>19,2x17,6x11,8</b>	<b>19,2x17,6x11,8</b>	<b>19,2x17,6x11,8</b>	<b>19,2x17,6x11,8</b>	<b>∅9x37</b>
MS FE3A6-L	MS FE3A6	MS FEC3A6-LS401	MS FEC3A6-S401	MS FE4A-L
"FESTO" SME-3-LED-24	"FESTO" SME-3-24	"FESTO" SME-3-SQ-LED-24	"FESTO" SME-3-SQ-24	"FESTO" SMEO-4-K-LED-24



5...30В AC/DC	0,05...100В акт./36В инд. AC/DC	5...30В AC/DC	0,05...60В AC/DC	5...30В AC/DC
1x10 <sup>-6</sup> ...0,5 А	1x10 <sup>-6</sup> ...0,5 А	1x10 <sup>-6</sup> ...0,5 А	1x10 <sup>-6</sup> ...0,5 А	1x10 <sup>-4</sup> ...0,5 А
400 Гц	400 Гц	400 Гц	400 Гц	100 Гц
10 Вт акт./0,6 ВА инд.	10 Вт акт./0,6 ВА инд.	10 Вт акт./0,6 ВА инд.	10 Вт акт./0,6 ВА инд.	10 Вт
-25°C ... +75°C	-25°C ... +75°C	-25°C ... +75°C	-25°C ... +75°C	-25°C ... +75°C
Есть	Нет	Есть	Нет	Есть
Д16Т	Д16Т	Д16Т	Д16Т	Д16Т
Кабель 3x0,12 мм <sup>2</sup>	Кабель 2x0,12 мм <sup>2</sup>	Соединитель S49, S48	Соединитель S49, S48	Кабель 3x0,12 мм <sup>2</sup>
IP66	IP66	IP66	IP66	IP67
⑪	⑩	⑦	⑥	⑪

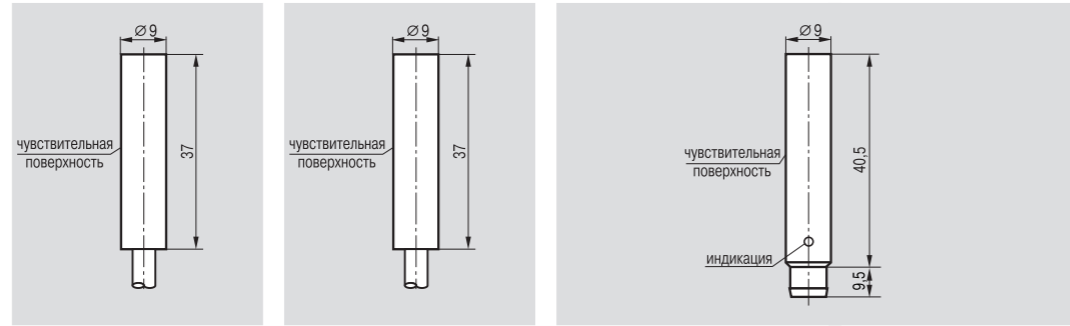
**Схемы подключения**



# МАГНИТОЧУВСТВИТЕЛЬНЫЕ ВЫКЛЮЧАТЕЛИ

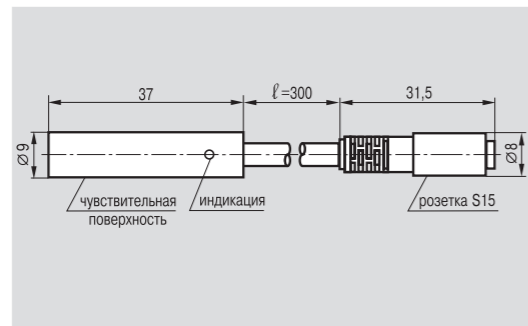
Аналоги выключателей "FESTO"; "MADER"

Размер корпуса, мм	Ø9x37	Ø9x37	Ø9x50	Ø9x50
Тип выключателя	MS FE4A	MS FE4A-C	MS FEC4A-LS40	MS FEC4A-S40
Аналог	"FESTO" SMEO-4-K-24		"FESTO" SMEO-4-S-LED-24	"FESTO" SMEO-4-S-24



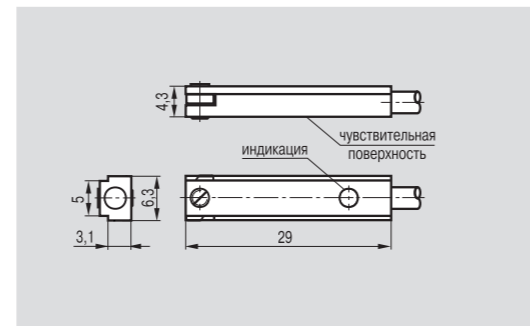
Коммутируемое напряжение, U <sub>раб.</sub>	0,05...180В DC/0,05...130В AC	0,05...180В DC/0,05...130В AC	5...30В AC/DC	0,05...60В AC/DC
Рабочий ток, I <sub>раб.</sub>	1x10 <sup>-4</sup> ...0,5 А	1x10 <sup>-4</sup> ...0,5 А	1x10 <sup>-4</sup> ...0,5 А	1x10 <sup>-4</sup> ...0,5 А
Частота переключения, F <sub>max</sub>	100 Гц	100 Гц	100 Гц	100 Гц
Максимальная мощность	10 Вт	10 Вт	10 Вт	10 Вт
Диапазон рабочих температур	-25°C ... +75°C	<b>-60°C ... +125°C</b>	-25°C ... +75°C	-25°C ... +75°C
Световая индикация	Нет	Нет	Есть	Нет
Материал корпуса	Д16Т	Д16Т	Д16Т	Д16Т
Присоединение	Кабель 2x0,12 мм <sup>2</sup>	Кабель 3x0,12 мм <sup>2</sup>	Соединитель S40, S15	Соединитель S40, S15
Степень защиты по ГОСТ 14254-96	IP67	IP67	IP67	IP67
Схема подключения выключателя	(10)	(10)	(7)	(6)

Размер корпуса, мм	Ø9x37
Тип выключателя	MS FE4A-LS15
Аналог	"MADER" MSRK-35-C



Коммутируемое напряжение, U <sub>раб.</sub>	5...30В AC/DC
Рабочий ток, I <sub>раб.</sub>	1x10 <sup>-4</sup> ...0,5 А
Частота переключения, F <sub>max</sub>	100 Гц
Максимальная мощность	10 Вт
Диапазон рабочих температур	-25°C ... +75°C
Световая индикация	Есть
Материал корпуса	Д16Т
Присоединение	Соединитель S40
Степень защиты по ГОСТ 14254-96	IP67
Схема подключения выключателя	(7)

Размер корпуса, мм	29x6,3x4,3
Тип выключателя	MS FE8A-L
Аналог	"FESTO" SME-8-K-LED-24

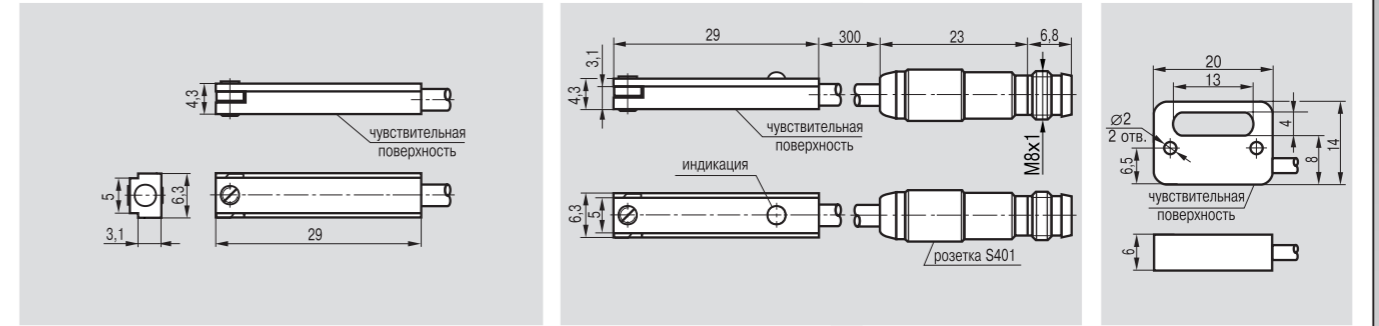


Коммутируемое напряжение, U <sub>раб.</sub>	5...30В AC/DC
Рабочий ток, I <sub>раб.</sub>	10...250 мА
Частота переключения, F <sub>max</sub>	400 Гц
Максимальная мощность	10 Вт
Диапазон рабочих температур	-25°C ... +75°C
Световая индикация	Есть
Материал корпуса	Д16Т
Присоединение	Кабель 3x0,12 мм <sup>2</sup>
Степень защиты по ГОСТ 14254-96	IP67
Схема подключения выключателя	(11)

# МАГНИТОЧУВСТВИТЕЛЬНЫЕ ВЫКЛЮЧАТЕЛИ

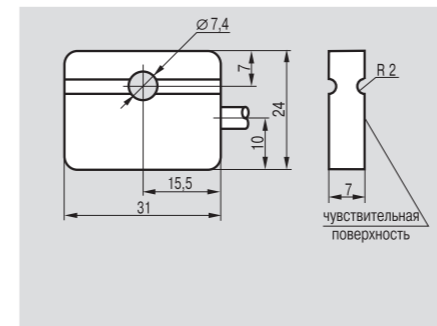
Аналоги "FESTO"; "SORMEL FCA"; "СРОАС"

Размер корпуса, мм	29x6,3x4,3	19,2x17,6x11,8	19,2x17,6x11,8	20x14x6
Тип выключателя	MS FE8A-C	MS FEC8A6-LS401	MS FEC8A6-S401	MS SO1P
Аналог		"FESTO" SME-8-S-LED-24		"SORMEL FCA"



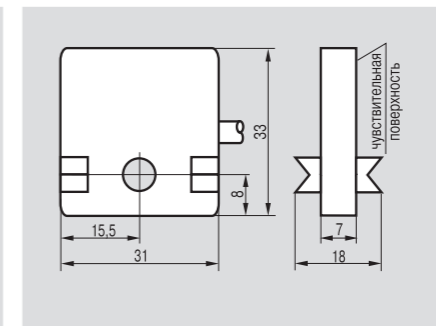
Коммутируемое напряжение, U <sub>раб.</sub>	0,05...100В AC/DC	5...30В AC/DC	0,05...100В AC/DC	0,05...100Вакт./36Винд. AC/DC
Рабочий ток, I <sub>раб.</sub>	1x10 <sup>-6</sup> ...0,5 А	10...250 мА	1x10 <sup>-6</sup> ...0,5 А	1x10 <sup>-6</sup> ...0,5 А
Частота переключения, F <sub>max</sub>	400 Гц	400 Гц	400 Гц	400 Гц
Максимальная мощность	10 Вт	10 Вт	10 Вт	10 Вт акт./0,6 ВА инд.
Диапазон рабочих температур	<b>-60°C ... +125°C</b>	-25°C ... +75°C	-25°C ... +75°C	-25°C ... +75°C
Световая индикация	Нет	Есть	Нет	Нет
Материал корпуса	Д16Т	Д16Т	Д16Т	Полистирол
Присоединение	Кабель 2x0,12 мм <sup>2</sup>	Соединитель S49, S48	Соединитель S49, S48	Кабель 2x0,12 мм <sup>2</sup>
Степень защиты по ГОСТ 14254-96	IP67	IP66	IP66	IP67
Схема подключения выключателя	(10)	(7)	(6)	(10)

Размер корпуса, мм	31x24x7
Тип выключателя	MS CP1P
Аналог	"СРОАС" 5739



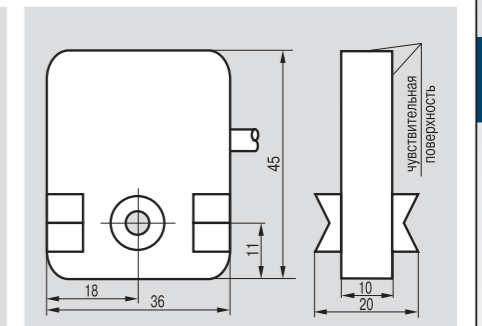
Коммутируемое напряжение, U <sub>раб.</sub>	0,05...180В DC/0,05...130В AC
Рабочий ток, I <sub>раб.</sub>	1x10 <sup>-4</sup> ...0,5 А
Частота переключения, F <sub>max</sub>	100 Гц
Максимальная мощность	10 Вт
Диапазон рабочих температур	-25°C ... +75°C
Световая индикация	Нет
Материал корпуса	Полистирол
Присоединение	Кабель 2x0,12 мм <sup>2</sup>
Степень защиты по ГОСТ 14254-96	IP67
Схема подключения выключателя	(10)

Размер корпуса, мм	31x33x18
Тип выключателя	MS CP2P
Аналог	"СРОАС" 5740



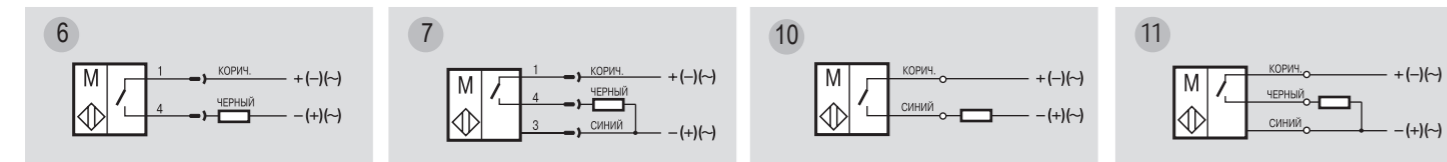
Коммутируемое напряжение, U <sub>раб.</sub>	0,05...180В DC/0,05...130В AC
Рабочий ток, I <sub>раб.</sub>	1x10 <sup>-4</sup> ...0,5 А
Частота переключения, F <sub>max</sub>	100 Гц
Максимальная мощность	10 Вт
Диапазон рабочих температур	-25°C ... +75°C
Световая индикация	Нет
Материал корпуса	Полистирол
Присоединение	Кабель 2x0,12 мм <sup>2</sup>
Степень защиты по ГОСТ 14254-96	IP67
Схема подключения выключателя	(10)

Размер корпуса, мм	36x45x20
Тип выключателя	MS CP3P
Аналог	"СРОАС" 5741



Коммутируемое напряжение, U <sub>раб.</sub>	0,05...180В DC/0,05...130В AC
Рабочий ток, I <sub>раб.</sub>	1x10 <sup>-4</sup> ...0,5 А
Частота переключения, F <sub>max</sub>	100 Гц
Максимальная мощность	10 Вт
Диапазон рабочих температур	-25°C ... +75°C
Световая индикация	Нет
Материал корпуса	Полистирол
Присоединение	Кабель 2x0,34 мм <sup>2</sup>
Степень защиты по ГОСТ 14254-96	IP67
Схема подключения выключателя	(10)

## Схемы подключения



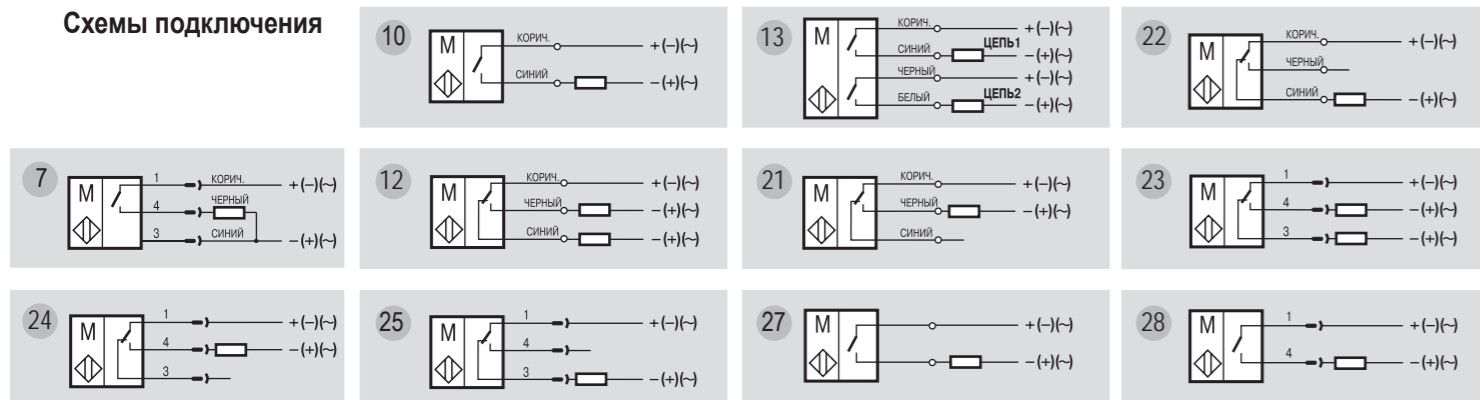
# МАГНИТОЧУВСТВИТЕЛЬНЫЕ ВЫКЛЮЧАТЕЛИ

Аналоги выключателей  
"VEB UNITECHNIK"; "GENERAL ELECTRIC"

Размер корпуса, мм	81x14x18	81x14x18	81x14x18	
Тип выключателя	MS UN1P	MS UN1P-C	MS UN2P	
Аналог	"VEB UNITECHNIK"			
Коммутируемое напряжение, U <sub>раб.</sub>	12...250В AC/DC	12...250В AC/DC	12...250В AC/DC	0,05...100В <sub>акт.</sub> /36В <sub>инд.</sub> AC/DC
Рабочий ток, I <sub>раб.</sub>	0,01...3А акт. / 0,01...0,4А инд.	0,01...3А акт. / 0,01...0,4А инд.	0,01...3А акт./0,01...0,4А инд.	1x10 <sup>-6</sup> ...0,5 А
Частота переключения, F <sub>max</sub>	25 Гц	25 Гц	25 Гц	400 Гц
Максимальная мощность	120 Вт акт./90 ВА инд.	120 Вт акт./90 ВА инд.	120 Вт акт./90 ВА инд.	10 Вт акт./0,6 ВА инд.
Расстояние срабатывания от SM3			28мм ±30%	41мм ±30%
Диапазон рабочих температур	-25°C ... +75°C	<b>-60°C ... +125°C</b>	-25°C ... +75°C	
Световая индикация	Нет	Нет	Нет	
Материал корпуса	Полиамид	Полиамид	Полиамид	
Присоединение	Кабель 2x0,34 мм <sup>2</sup>	Кабель 2x0,34 мм <sup>2</sup>	Кабель 4x0,25 мм <sup>2</sup>	
Степень защиты по ГОСТ 14254-96	IP67	IP67	IP67	
Схема подключения выключателя	(10)	(10)	(13)	

Размер корпуса, мм	81x14x18	81x14x18	105x32x36
Тип выключателя	MS UN3P	MS UN3P-C	MS GE1A
Аналог	"GENERAL ELECTRIC CR115A59"		
Коммутируемое напряжение, U <sub>раб.</sub>	0,05...200В DC/0,05...220В AC	0,05...200В DC/0,05...220В AC	30...250В AC/DC
Рабочий ток, I <sub>раб.</sub>	5x10 <sup>-6</sup> ...1 А	5x10 <sup>-6</sup> ...1 А	0,1...3 А
Частота переключения, F <sub>max</sub>	50 Гц	50 Гц	50 Гц
Максимальная мощность	30 Вт акт./1,5 ВА инд.	30 Вт акт./1,5 ВА инд.	250 Вт
Диапазон рабочих температур	-25°C ... +75°C	<b>-60°C ... +125°C</b>	-40°C ... +85°C
Световая индикация	Нет	Нет	Нет
Материал корпуса	Полиамид	Полиамид	Д16Т
Присоединение	Кабель 3x0,34 мм <sup>2</sup>	Кабель 3x0,34 мм <sup>2</sup>	Кабель 2x1,5 мм <sup>2</sup>
Степень защиты по ГОСТ 14254-96	IP67	IP67	IP67
Схема подключения выключателя	(12, 21, 22)	(12, 21, 22)	(27)

### Схемы подключения



# МАГНИТОЧУВСТВИТЕЛЬНЫЕ ВЫКЛЮЧАТЕЛИ

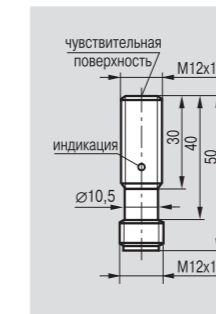
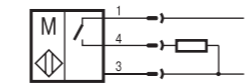
Аналоги выключателей  
"GENERAL ELECTRIC"

Размер корпуса, мм	105x32x36	M12x1x70	M12x1x71	M12x1x71
Тип выключателя	MS GEC1A-S9	MS AF2A	MS AC2A-S4	MS AC2A-LS4
Аналог	"General Electric CR115A59"			
Коммутируемое напряжение, U <sub>раб.</sub>	30...250В AC/DC	0,05...125В AC/DC	0,05...60В AC/DC	10...30В DC
Рабочий ток, I <sub>раб.</sub>	0,1...3 А	5x10 <sup>-6</sup> ...1ADC/5x10 <sup>-6</sup> ...0,25AAC	5x10 <sup>-6</sup> ...1ADC/5x10 <sup>-6</sup> ...0,25AAC	10...250 мА
Частота переключения, F <sub>max</sub>	50 Гц	50 Гц	50 Гц	100 Гц
Максимальная мощность	250 Вт	30 Вт DC / 7,5 Вт AC	30 Вт DC / 7,5 Вт AC	10 Вт
Диапазон рабочих температур	-40°C ... +60°C	-25°C ... +75°C	-25°C ... +75°C	-25°C ... +75°C
Световая индикация	Нет	Нет	Нет	Есть
Материал корпуса	Д16Т	Д16Т	Д16Т	Д16Т
Присоединение	Разъемное	Кабель 3x0,34 мм <sup>2</sup>	Соединитель S19-S25,S251-S255	Соединитель S19-S25,S251-S255
Степень защиты по ГОСТ 14254-96	IP67	IP67	IP67	IP67
Схема подключения выключателя	(28)	(12, 21, 22)	(23, 24, 25)	(7)

### Магнитоочувствительные выключатели с использованием эффекта Холла

Размер корпуса, мм	M12x1x50
Тип выключателя	MH BC2A-31P-LZS4

### Схема подключения

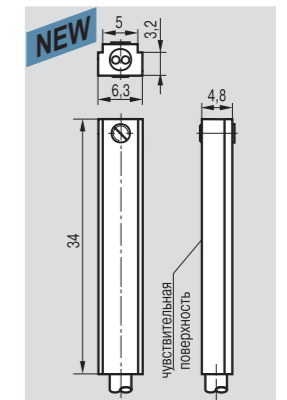
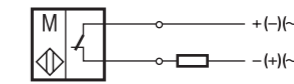


Напряжение питания, U <sub>раб.</sub>	10...30 В DC
Рабочий ток, I <sub>раб.</sub>	200 мА
Падение напряжения при I <sub>раб.</sub>	≤2,5 В
Частота переключения, F <sub>max</sub>	20 кГц
Номинальное значение магнитного поля	1,2 кА/м
Гистерезис	≤50%
Диапазон рабочих температур	-25°C ... +75°C
Комплексная защита	Есть
Световая индикация	Есть
Материал корпуса	Д16Т
Присоединение	Соединитель S19-S25,S251-S255
Степень защиты по ГОСТ 14254-96	IP67

### Магнитоочувствительные датчики для работы в условиях радиации

Размер корпуса, мм	29x6,3x4,3
Тип выключателя	ВТИЮ.7004

### Схема подключения



Коммутируемое напряжение, U <sub>раб.</sub>	1...60В DC
Рабочий ток, I <sub>раб.</sub>	10...250 мА
Частота переключения, F <sub>max</sub>	400 Гц
Максимальная мощность	4 Вт
Интегральная поглощенная доза, макс.	2x10 <sup>7</sup> рад.
Диапазон рабочих температур	-25°C ... +75°C
Световая индикация	Есть
Материал корпуса	Д16Т
Присоединение	Кабель 2x0,12 мм <sup>2</sup>
Степень защиты по ГОСТ 14254-96	IP68

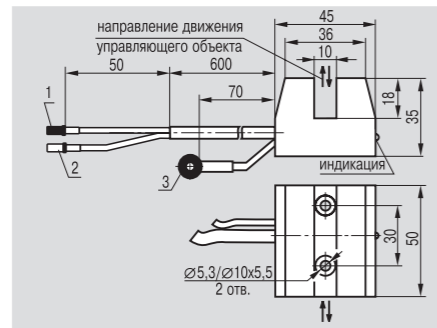
По индивидуальному заказу Компания ТЕКО изготавливает  
Магнитоочувствительные выключатели с использованием эффекта Холла и  
Датчики для работы в условиях радиации в других конструктивных исполнениях.

# МАГНИТОЧУВСТВИТЕЛЬНЫЕ ВЫКЛЮЧАТЕЛИ

## Щелевые герконовые выключатели

Размер корпуса, мм  
Тип выключателя

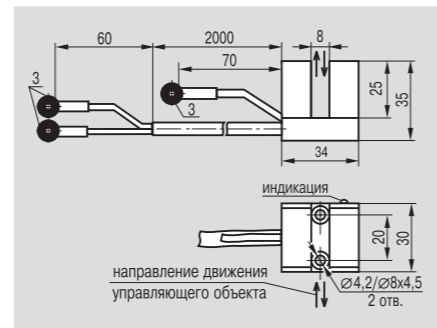
**45x35x50**  
MS GR1P-L



Коммутируемое напряжение,  $U_{раб.}$   
Рабочий ток,  $I_{раб.}$   
Частота переключения,  $F_{max}$   
Максимальная мощность  
Диапазон рабочих температур  
Световая индикация  
Материал корпуса  
Присоединение  
Степень защиты по ГОСТ 14254-96  
Количество срабатываний при  $I_{раб.} < 300$  мА  
Схема подключения выключателя

10...30В DC  
 $\leq 500$  мА  
100 Гц  
10 Вт  
-45°C ... +60°C  
Есть  
Полиамид  
Провод 1 мм<sup>2</sup>  
IP67  
 $\geq 5 \times 10^4$   
(15)

**34x35x30**  
MS GR2P-L



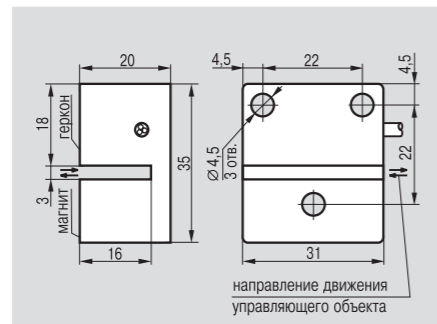
10...30В DC  
 $\leq 1$  А  
50 Гц  
30 Вт  
-45°C ... +60°C  
Есть  
Полиамид  
Провод 1 мм<sup>2</sup>  
IP67  
 $\geq 5 \times 10^5$   
(16)

Для щелевых герконовых выключателей GR1, GR2:

1. Гнездо 03-6,3-12 ОСТ 37.003.032-88
2. Штырь 03-6,3-12 ОСТ 37.003.032-88
3. Наконечник 4ВГ1-1,0 ОСТ 16.0.801.4.415-87

Размер корпуса, мм  
Тип выключателя

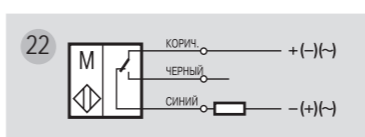
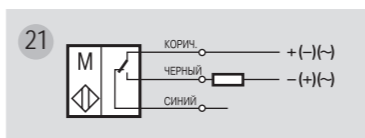
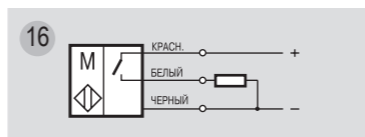
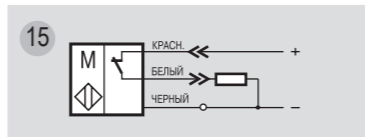
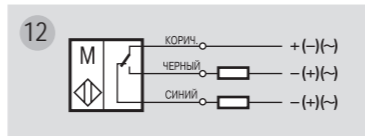
**20x35x31**  
MS GR3P6



Коммутируемое напряжение,  $U_{раб.}$   
Рабочий ток,  $I_{раб.}$   
Частота переключения,  $F_{max}$   
Максимальная мощность  
Диапазон рабочих температур  
Световая индикация  
Материал корпуса  
Присоединение  
Степень защиты по ГОСТ 14254-96  
Схема подключения выключателя

0,05...125В AC/DC  
 $\leq 1$  А DC;  $\leq 0,25$  А AC  
50 Гц  
30Вт DC; 7,5Вт AC  
-25°C ... +75°C  
Нет  
Полиамид  
Кабель 3x0,34 мм<sup>2</sup>  
IP66  
(12, 21, 22)

### Схемы подключения



# Серийные поплавковые датчики уровня жидкости DUG1, DUG2

# МАГНИТОЧУВСТВИТЕЛЬНЫЕ ВЫКЛЮЧАТЕЛИ

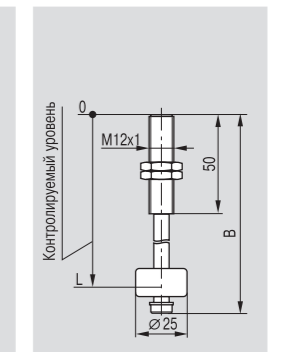
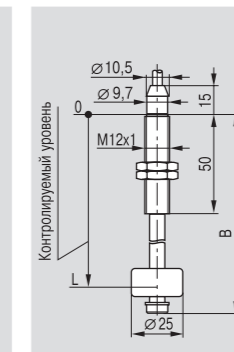
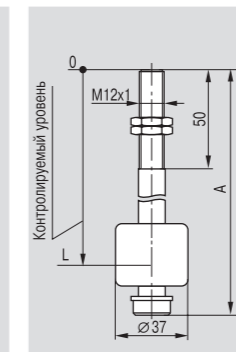
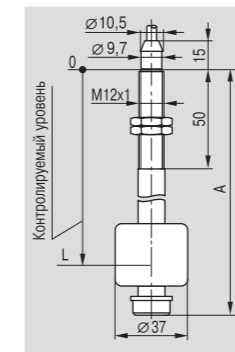
Тип выключателя

**DUG1**

**DUG1-S4**

**DUG2**

**DUG2-S4**



Коммутируемое напряжение	0,05...125 В AC/DC	0,05...125 В AC/DC	0,05...125 В AC/DC	0,05...125 В AC/DC
Коммутируемый ток				
постоянный	$5 \times 10^{-6} \dots 1$ А	$5 \times 10^{-6} \dots 1$ А	$5 \times 10^{-6} \dots 1$ А	$5 \times 10^{-6} \dots 1$ А
переменный	$5 \times 10^{-6} \dots 0,25$ А	$5 \times 10^{-6} \dots 0,25$ А	$5 \times 10^{-6} \dots 0,25$ А	$5 \times 10^{-6} \dots 0,25$ А
Коммутируемая мощность				
для постоянного тока	$\leq 30$ Вт	$\leq 30$ Вт	$\leq 30$ Вт	$\leq 30$ Вт
для переменного тока	$\leq 7,5$ ВА	$\leq 7,5$ ВА	$\leq 7,5$ ВА	$\leq 7,5$ ВА
Количество рабочих циклов при $I_{раб.} = 0,1$ А; $U_{раб.} \leq 36$ В	$\geq 5 \times 10^5$	$\geq 5 \times 10^5$	$\geq 5 \times 10^5$	$\geq 5 \times 10^5$
Диапазон рабочих температур	-40°C ... +80°C	-40°C ... +80°C	-60°C ... +125°C	-60°C ... +105°C
Материал корпуса	Д16Т	Д16Т	Л63	Л63
Присоединение	Кабель ПМВ 3x0,34 мм <sup>2</sup>	Соединитель S19, S20	Провод 3x0,35 мм <sup>2</sup>	Соединитель S19, S20
Степень защиты по ГОСТ 14254-96	IP68	IP68	IP68	IP68
Схемы подключения	(12), (21), (22)	(23), (24), (25)	(12), (21), (22)	(23), (24), (25)

Внимание: Значения L даны при  $\rho = 1000$  кг/м<sup>3</sup>.

### Типовой размерный ряд датчиков DUG1:

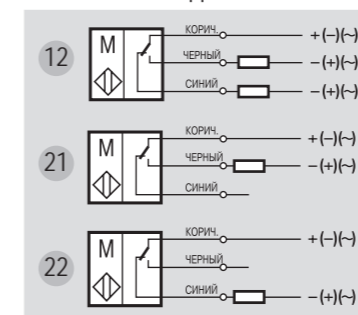
Уровень L	Длина выключателя A	Уровень L	Длина выключателя A
100 мм	122 мм	450 мм	472 мм
150 мм	172 мм	500 мм	522 мм
200 мм	222 мм	600 мм	622 мм
250 мм	272 мм	700 мм	722 мм
300 мм	322 мм	800 мм	822 мм
350 мм	372 мм	900 мм	922 мм
400 мм	422 мм	1000 мм	1022 мм

### Типовой размерный ряд датчиков DUG2:

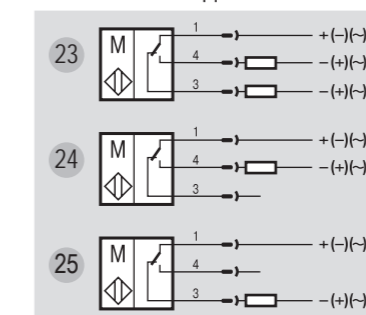
Уровень L	Длина выключателя B	Уровень L	Длина выключателя B
100 мм	126 мм	450 мм	476 мм
150 мм	176 мм	500 мм	526 мм
200 мм	226 мм	600 мм	626 мм
250 мм	276 мм	700 мм	726 мм
300 мм	326 мм	800 мм	826 мм
350 мм	376 мм	900 мм	926 мм
400 мм	426 мм	1000 мм	1026 мм

### Схемы подключения

Кабельное соединение



Разъемное соединение

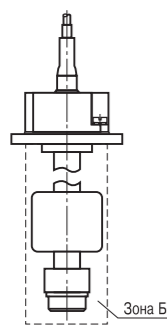


**МАГНИТОЧУВСТВИТЕЛЬНЫЕ  
ВЫКЛЮЧАТЕЛИ**

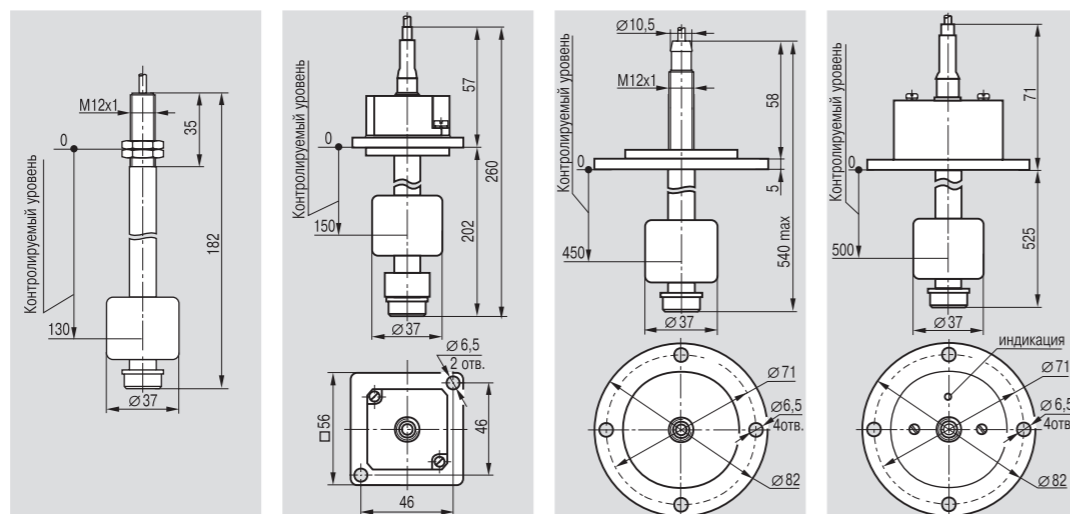
**Поплавковые датчики уровня жидкости,  
изготавливаемые по индивидуальным заказам**

**МАГНИТОЧУВСТВИТЕЛЬНЫЕ  
ВЫКЛЮЧАТЕЛИ**

Тип выключателя	Zcm.000-25-2	Zcm.000-10	ZDU.000-27	ZDU.000-30
Контролируемые уровни, L1...Ln	130 мм	150 мм	450 мм	500 мм

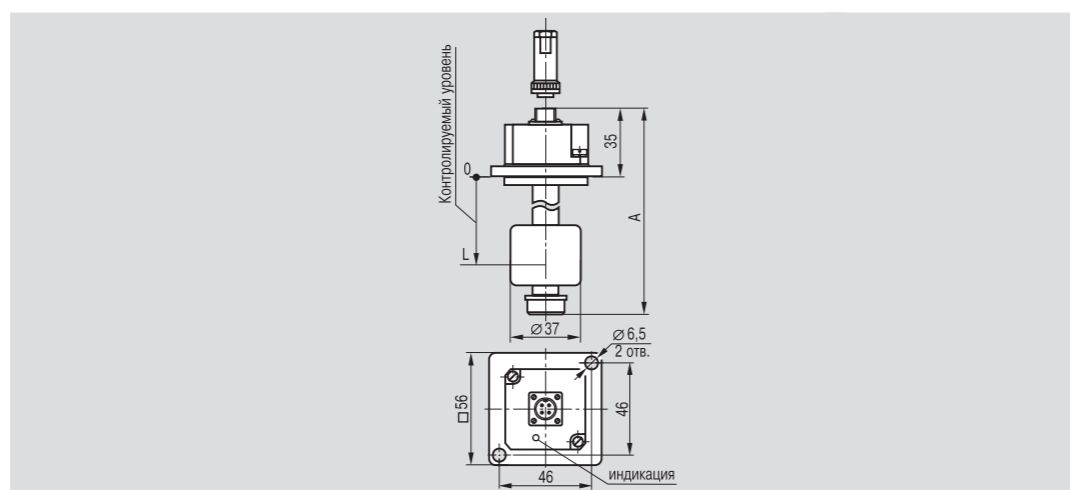


**Внимание:**  
Степень защиты по ГОСТ 14254-96 в зоне Б - IP68, остальное IP67



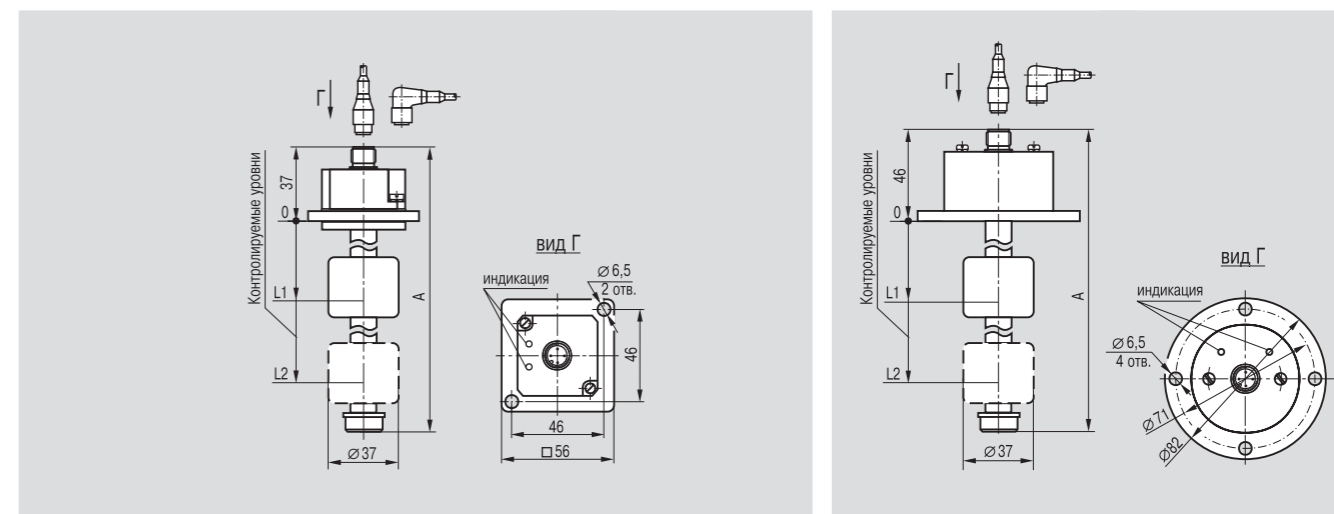
Длина выключателя А				
Коммутируемое напряжение на активной нагрузке	5x10 <sup>2</sup> ...125 В AC/DC	12...250 В AC/DC	5x10 <sup>2</sup> ...100 В AC/DC	10...30 В DC
на индуктивной нагрузке			5x10 <sup>2</sup> ...36 В AC/DC	
Коммутируемый ток (на канал) постоянный	5x10 <sup>-6</sup> ...1 А	акт.0,01...3А / инд.0,01...0,4А	1x10 <sup>-6</sup> ...0,5 А	0,01...0,5 А
переменный	5x10 <sup>-6</sup> ...0,25 А			
Плотность жидкости	880 кг/м <sup>3</sup>	700 кг/м <sup>3</sup>	880 кг/м <sup>3</sup>	800 кг/м <sup>3</sup>
Диапазон рабочих температур	-40°C ... +80°C	-25°C ... +75°C	-25°C ... +75°C	-25°C ... +75°C
Световая индикация	Нет	Нет	Нет	Есть
Материал корпуса	Д16Т	Д16Т	Д16Т	Д16Т
Присоединение	Кабель ПМВ 3x0,34 мм <sup>2</sup>	Кабель ПМВ 2x0,34 мм <sup>2</sup>	Кабель ПМВ 2x0,34 мм <sup>2</sup>	Кабель ПМВ 2x0,34 мм <sup>2</sup>
Схема подключения выключателя	12	10	10	9

Тип выключателя	Zcm.000-071	Zcm.000-072	Zcm.000-073	Zcm.000-015
Контролируемые уровни, L1...Ln	300 мм	150 мм	120 мм	145 мм



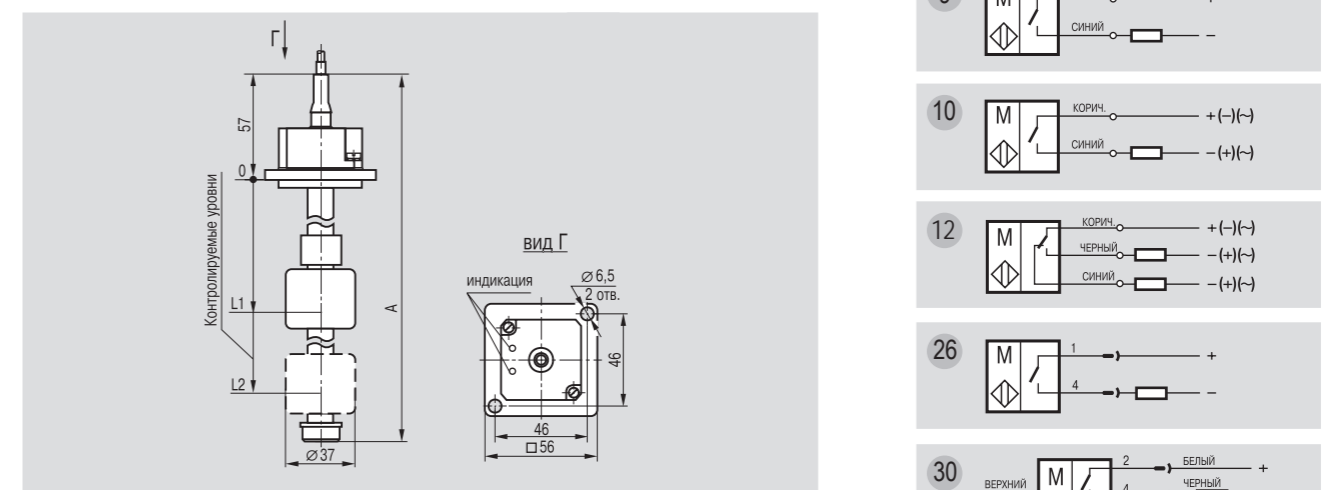
Длина выключателя А	360 мм	210 мм	180 мм	202 мм
Коммутируемое напряжение	10...30 В DC	10...30 В DC	10...30 В DC	10...30 В DC
Коммутируемый ток (на канал)	0,01...0,5 А	0,01...0,5 А	0,01...0,5 А	0,01...0,5 А
Плотность жидкости	885 кг/м <sup>3</sup>	885 кг/м <sup>3</sup>	885 кг/м <sup>3</sup>	880 кг/м <sup>3</sup>
Диапазон рабочих температур	-25°C ... +75°C	-25°C ... +75°C	-25°C ... +75°C	-25°C ... +75°C
Световая индикация	Есть	Есть	Есть	Есть
Материал корпуса	Д16Т	Д16Т	Д16Т	Д16Т
Присоединение	Соединитель РС4	Соединитель РС4	Соединитель РС4	Соединитель РС4
Схема подключения выключателя	26	26	26	26

Zcm.000-17	Zcm.000-08	Zcm.000-09	Zcm.000-21	Zcm.000-22
55, 115 мм	55, 180 мм	100, 240 мм	75, 300 мм	95, 410 мм



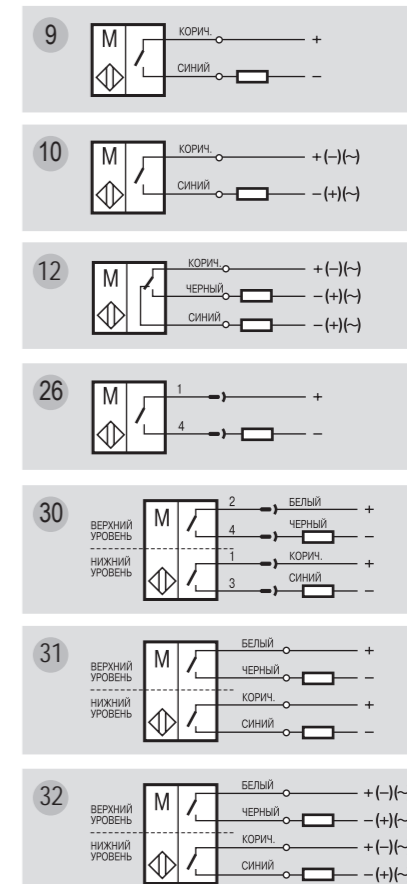
173 мм	240 мм	300 мм	375 мм	485 мм
10...30 В DC	10...30 В DC	10...30 В DC	10...30 В DC	10...30 В DC
0,01...0,5 А	0,01...0,5 А	0,01...0,5 А	0,01...0,5 А	0,01...0,5 А
1000 кг/м <sup>3</sup>	880 кг/м <sup>3</sup>	880 кг/м <sup>3</sup>	1000 кг/м <sup>3</sup>	880 кг/м <sup>3</sup>
-25°C ... +75°C	-25°C ... +75°C	-25°C ... +75°C	-25°C ... +90°C	-25°C ... +90°C
Есть	Есть	Есть	Есть	Есть
Д16Т	Д16Т	Д16Т	Д16Т	Д16Т
Соединитель S19, S20	Соединитель S19, S20	Соединитель S19, S20	Соединитель S19, S20	Соединитель S19, S20
30	30	30	30	30

Zcm.000-29	Zcm.000-28	Zcm.000-12
180, 250 мм	240, 290 мм	300, 1300 мм

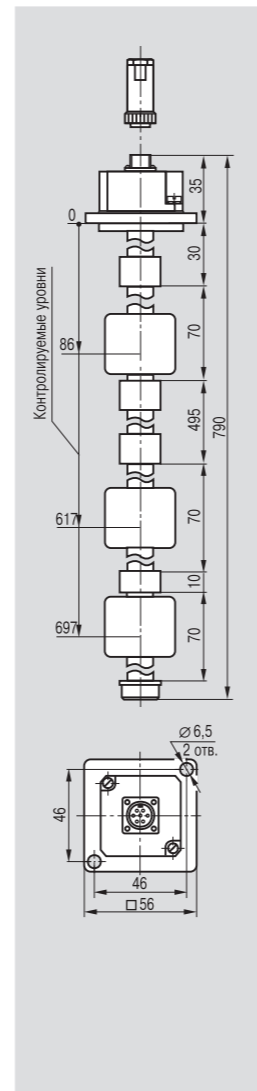
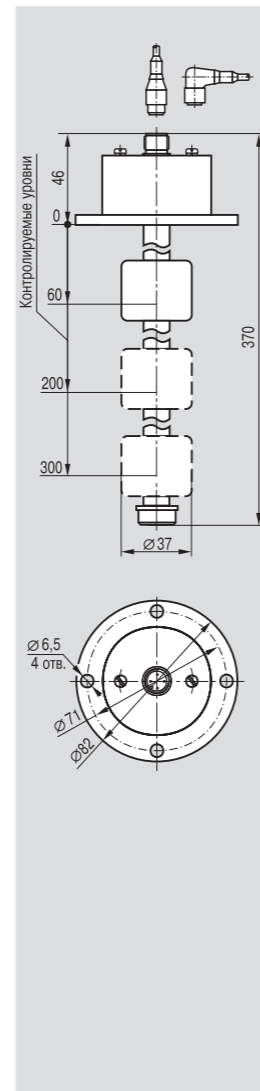
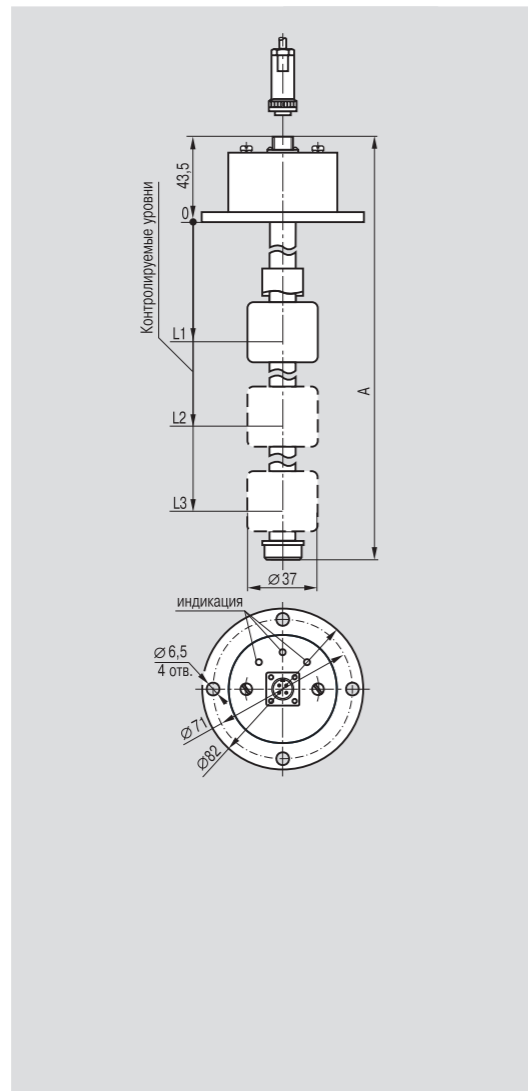
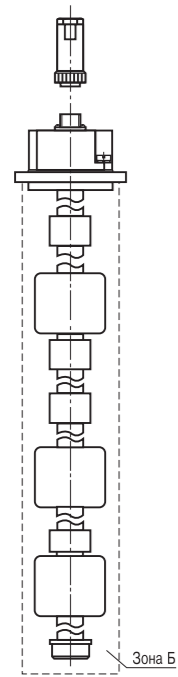


330 мм	370 мм	1405 мм
10...30 В DC	10...30 В DC	12...250 В AC/DC
0,01...0,5 А	0,01...0,5 А	акт.0,01...3А / инд.0,01...0,4А
880 кг/м <sup>3</sup>	880 кг/м <sup>3</sup>	1000 кг/м <sup>3</sup>
-25°C ... +75°C	-25°C ... +75°C	-25°C ... +75°C
Есть	Есть	Нет
Д16Т	Д16Т	Д16Т
Кабель ПМВ 4x0,25 мм <sup>2</sup>	Кабель ПМВ 4x0,25 мм <sup>2</sup>	Кабель ПМВ 4x0,25 мм <sup>2</sup>
31	31	32

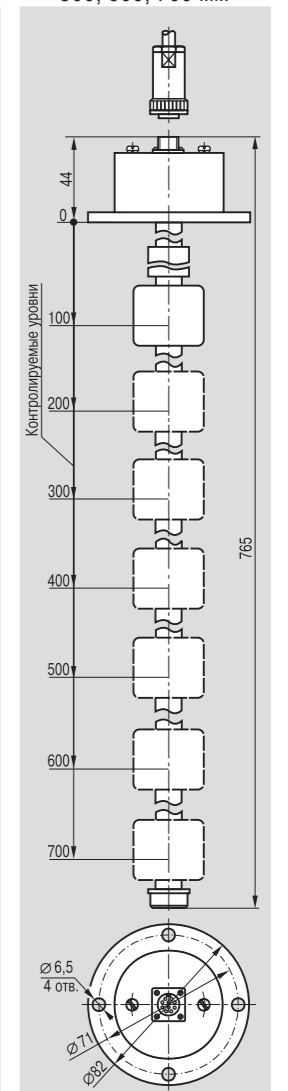
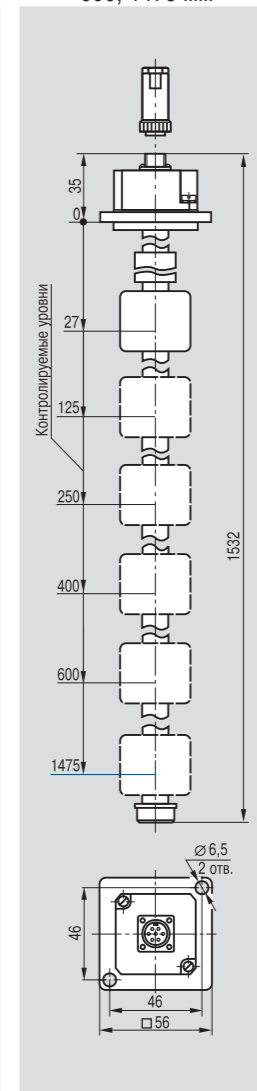
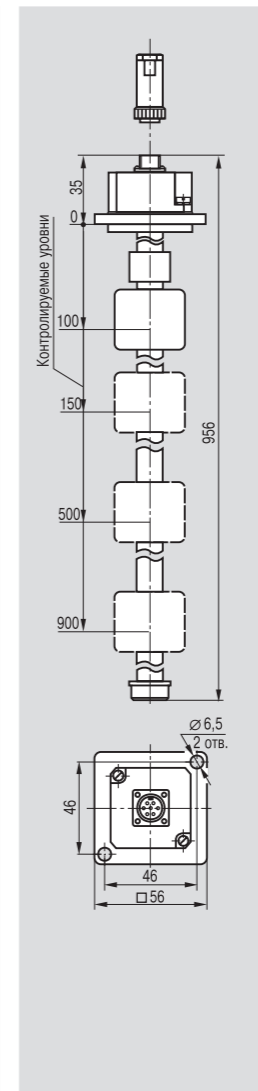
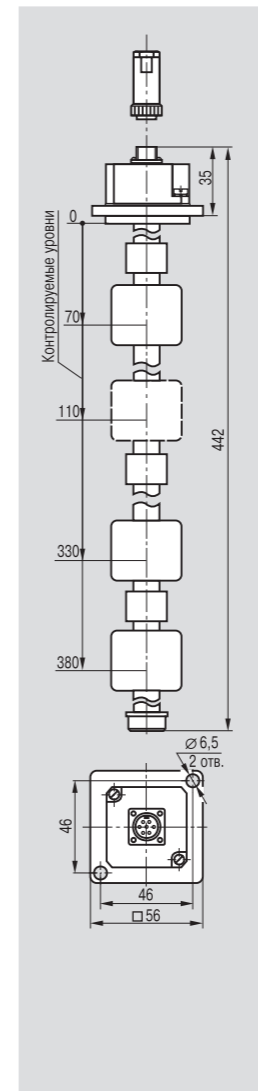
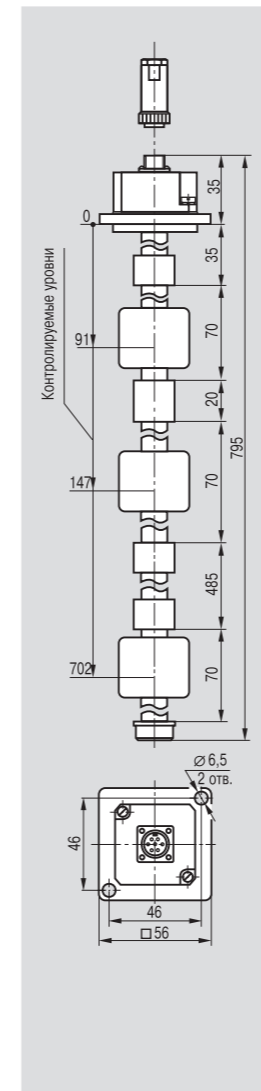
**Схемы подключения**



Тип выключателя Контролируемые уровни, L1...Ln	<b>Zcm.000-18</b> 60, 100, 140 мм	<b>Zcm.000-26</b> 200, 400, 700 мм	<b>ZDU.000-31</b> 60, 200, 300 мм	<b>Zcm.000-14</b> 86, 617, 697 мм
---	--------------------------------------	---------------------------------------	--------------------------------------	--------------------------------------



<b>Zcm.000-13</b> 91, 147, 702 мм	<b>Zcm.000-23</b> 70, 110, 330, 380 мм	<b>Zcm.000-16</b> 100, 150, 500, 900 мм	<b>Zcm.000-20</b> 27, 125, 250, 400, 600, 1475 мм	<b>ZDU.000-32</b> 100, 200, 300, 400, 500, 600, 700 мм
--------------------------------------	---	--	---	--

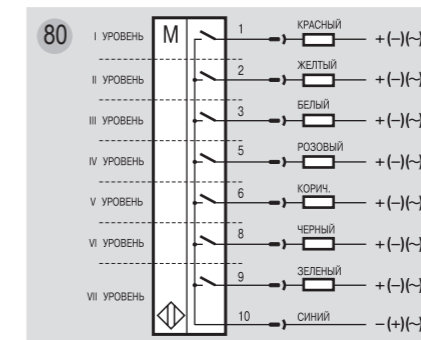
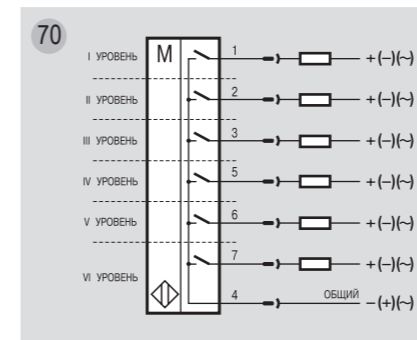
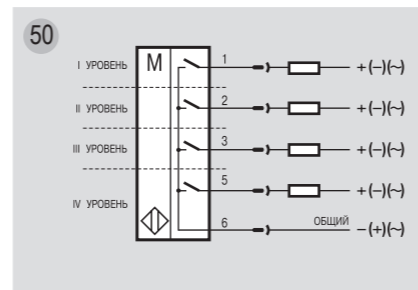
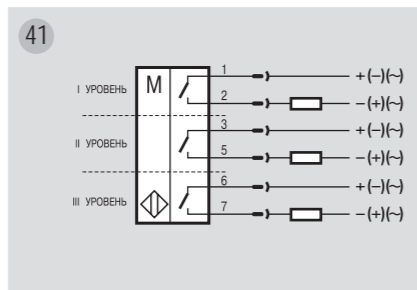
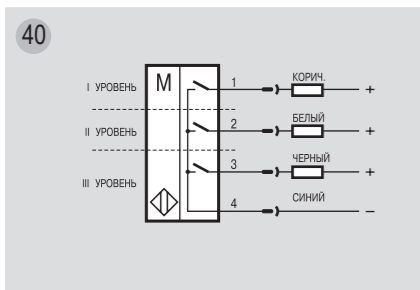


**Внимание:**  
Степень защиты  
по ГОСТ 14254-96  
в зоне Б - IP68, остальное IP67

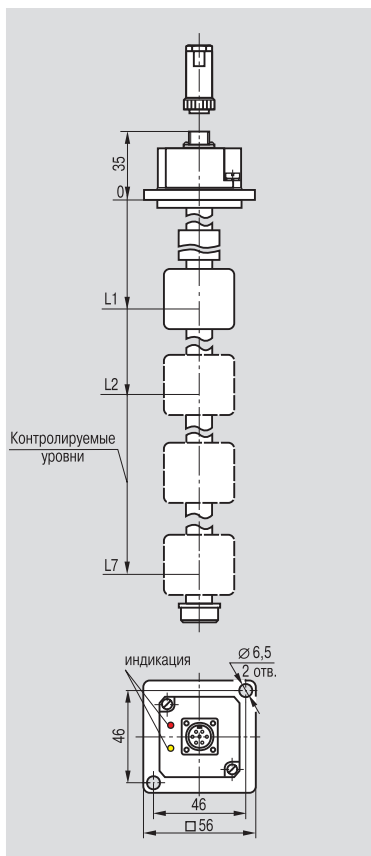
Длина выключателя А	205,5 мм	764,5 мм		
Коммутируемое напряжение на активной нагрузке	10...30 В DC	10...30 В DC		
на индуктивной нагрузке				
Коммутируемый ток на канал	0,01...0,5 А	0,01...0,5 А		
Плотность жидкости	900 кг/м³	1000 кг/м³		
Диапазон рабочих температур	-25°C ... +75°C	-25°C ... +75°C		
Световая индикация	Есть	Есть		
Материал корпуса	Д16Т	Д16Т		
Присоединение	Соединитель РС4	Соединитель РС4		
Схема подключения выключателя	(40)	(40)		

Коммутируемое напряжение на активной нагрузке				
на индуктивной нагрузке				
Коммутируемый ток на канал				
Плотность жидкости				
Диапазон рабочих температур				
Световая индикация				
Материал корпуса				
Присоединение				
Схема подключения выключателя				

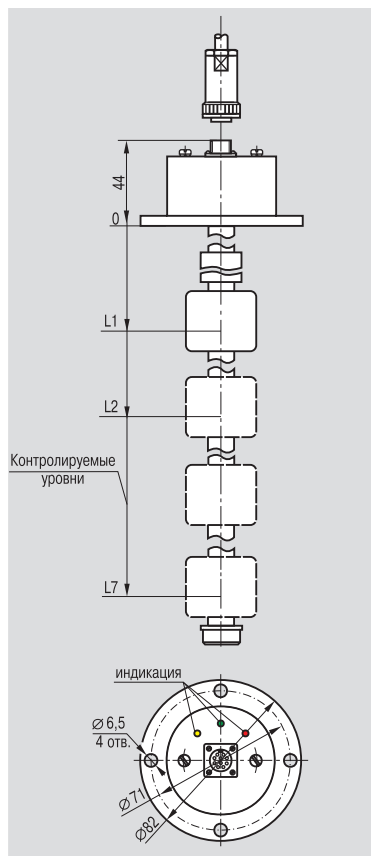
Схемы подключения



Исполнение 1



Исполнение 2



**Конструктивные особенности**

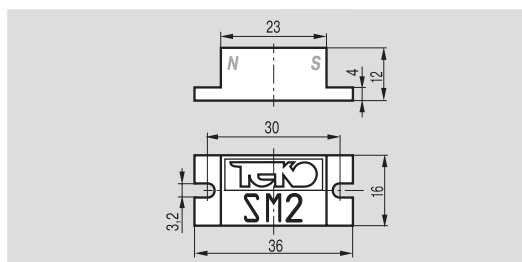
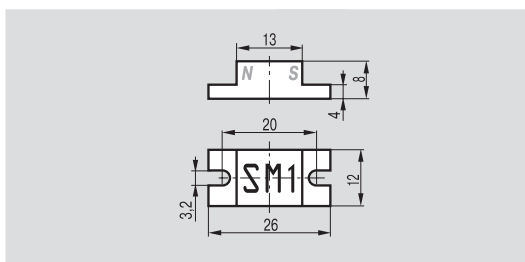
Количество контролируемых уровней	до 7
Минимальный уровень	25 мм
Максимальный уровень	1500 мм
Индикация уровней	предусмотрена для изделий с количеством уровней не более 3
Минимальное расстояние между соседними уровнями	40 мм
Точность позиционирования	5 мм

**Электрические характеристики**

<b>1. Датчики уровня с индикацией переключения</b>	
Коммутируемое напряжение	10...30 В DC
Коммутируемый ток (на канал)	0,01...0,5 А
<b>2. Датчики уровня средней нагрузочной способности</b>	
Коммутируемое напряжение на активной нагрузке	5x10 <sup>-2</sup> ...100 В AC/DC
на индуктивной нагрузке	5x10 <sup>-2</sup> ...36 В AC/DC
Коммутируемый ток (на канал)	1x10 <sup>-6</sup> ...0,5 А
<b>3. Высоковольтные датчики уровня</b>	
Коммутируемое напряжение	12...250 В AC/DC
Коммутируемый ток на активной нагрузке	0,01...3 А
на индуктивной нагрузке	0,01...0,4 А

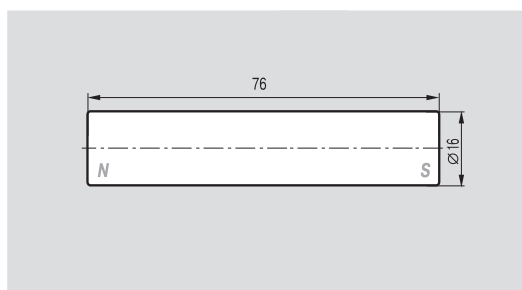
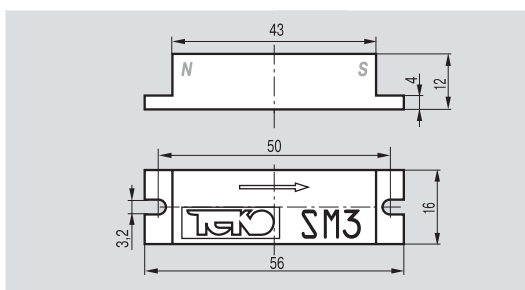
**Магнитные системы**

Размер корпуса, мм	26x8x12	26x8x12	36x12x16	36x12x16
Тип магнитной системы	SM1	SM11	SM2	SM21



Материал корпуса	Полиамид	Полиамид	Полиамид	Полиамид
Материал магнита	Феррит	Ниодим-Железо-Бор	Феррит	Ниодим-Железо-Бор

Размер корпуса, мм	56x12x16	56x12x16	Ø16x76
Тип магнитной системы	SM3	SM31	SM4



Материал корпуса	Полиамид	Полиамид	Д16Т
Материал магнита	Феррит	Ниодим-Железо-Бор	Ниодим-Железо-Бор